

INSTRUCTIVO DE INSTALACIÓN

FIGURA

4048

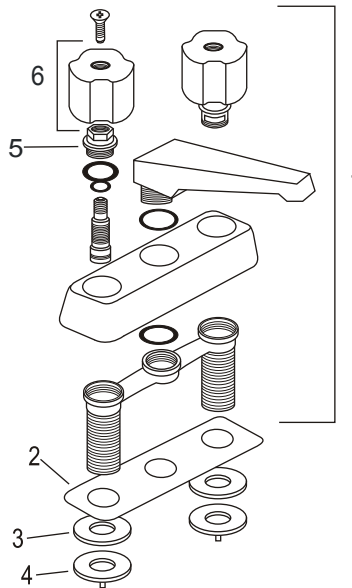
MEZCLADORA DE 4" PARA LAVAMANOS CON MANERALES



Cod. 990018 Rev. 2

Lista de Partes

No.	Descripción	Cantidad
1	Mezcladora	1
2	Tapa Cubierta	1
3	Empaque plástico	2
4	Tuerca de fijación	2
5	Cartucho	2
6	Maneral	2



INSTALACIÓN:

1.- En caso de instalaciones nuevas, omita este paso.

Cierre el flujo de agua fría y caliente por medio de las válvulas de paso y retire su anterior mezcladora. Ya retirada la mezcladora, limpie toda la superficie superior del lavabo, para fin de eliminar suciedades o incrustaciones que impidan la buena presentación e instalación de su nueva mezcladora.

2.- Tome la mezcladora (1) y por la parte de abajo coloque la tapa cubierta (2), cuidando que la parte lisa de la tapa cubierta (2) quede hacia abajo.

3.- Coloque la mezcladora (1) con la tapa (2) en el lavabo y por la parte inferior del lavabo instale el empaque de plástico (3) y fijela con las tuercas (4), le sugerimos usar llave de plomero para apretar dichas tuercas, asegúrese que su mezcladora quede bien fija y alineada.

4.- Conecte la alimentación de agua a la mezcladora (1) de la siguiente forma.

A.- Uso de mangueras flexibles. Rosque un extremo de la manguera flexible (no se incluyen) a la entrada de la mezcladora (1) y por el otro extremo de la manguera conectela a la válvula de paso, le recomendamos instalar válvulas angulares marca Urrea.

5.- Coloque el maneral Dica en el estriado del cartucho y sujetelo por medio del tornillo maneral.

6.- Finalmente abra el flujo de agua fría y caliente de las válvulas de paso, abra y cierre su mezcladora varias veces y cheque que no existan fugas, apriete firmemente las uniones donde se presenta la fuga.

SUGERENCIAS:

1.- Le recomendamos que antes de conectar la alimentación de agua a la mezcladora (1), purgue la línea de agua para evitar filtraciones de impurezas que pueden dañar el funcionamiento de la mezcladora.

2.- Nunca utilice herramientas dentadas para tomar piezas con recubrimiento, ya que puede dañar la superficie de las partes con recubrimiento y reducir la vida útil de la mezcladora.

3.- Nunca utilice silicon en la parte de la mezcladora, utilice solo en la parte externa de la tapa cubierta (2).

MANTENIMIENTO:

1.- Para la limpieza de la mezcladora solo requiere una franela humedecida con agua, nunca utilice abrasivos, agentes químicos fibras para la limpieza de la mezcladora.

FUNCIONAMIENTO DE APERTURA Y CIERRE DEL FLUJO DE AGUA:

Su mezcladora incluye cartuchos tipo cerámico que tiene las siguientes características.

A.- Giro de apertura (al contrario de las manecillas del reloj) y cierre (en sentido de las manecillas del reloj) de cuarto de vuelta (90 grados).

B.- Disco cerámico para garantizar una vida útil de 50,000 ciclos de apertura y cierre.

