

# INSTRUCTIVO DE INSTALACION

## FIGURA 4401

Fluxómetro de boton para mingitorio



COD: 991756

### ESPECIFICACIONES:

ALIMENTACIÓN DE AGUA DE 13 mm

SALIDA DE AGUA 13 mm

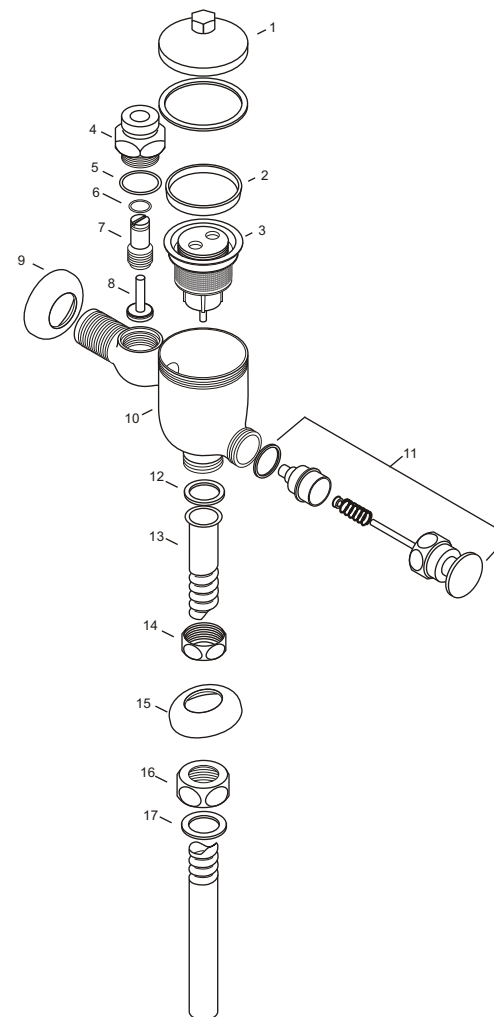
CORTE DE GASTO AUTOMÁTICO

GASTO DE 2 A 3 LITROS POR DESCARGA

RANGO DE OPERACIÓN AJUSTADO DE 2 A 3 LITROS

PRESIÓN MÍNIMA 1,0 Kgf/cm<sup>2</sup>

PRESIÓN MÁXIMA 3,0 Kgf/cm<sup>2</sup>



1	TAPA
2	PISTÓN
7	TUERCA CUERPO
9	CHAPETÓN
10	CUERPO
11	BOTÓN
12	EMPAQUE CUERPO
13	TUBO
14	TUERCA CUERPO
15	CHAPETÓN SPUD
16	TUERCA SPUD
17	EMPAQUE SPUD

1. Antes de iniciar la conexión de su fluxómetro, asegúrese que la tubería esté limpia de impurezas (cemento, arena, tierra, etc.). Las partículas en suspensión en el agua ocasionan mal funcionamiento de su fluxómetro.

2. Introduzca el chapetón (9) en la alimentación de agua del cuerpo (10), seguido rosque el cuerpo (10) a la red hidráulica. Utilice cinta de teflón en la rosca para evitar fugas, en caso de usar herramientas dentadas para apretar el fluxómetros, coloque una franela entre el cuerpo y la herramienta.

3. Coloque la tuerca cuerpo (14) por entre el tubo (13) y coloque el empaque cuerpo (12) y rosque el ensamble a la salida del cuerpo (10) tal como se muestra en el dibujo y apriete firmemente.


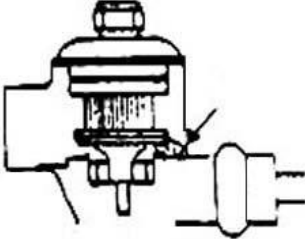

4. Por el otro extremo del tubo (13) introduzca el chapetón (15), la tuerca (16) y el empaque (17) y ensamble al spud del mingitorio. Verifique que el tubo (13) se introduzca en el interior del spud. Logrado esto apriete firmemente la tuerca spud (16).

Usted podrá ajustar la distancia del tubo descarga (13) al mingitorio con solo cortarlo a la medida de sus necesidades.

5. Finalizado el ensamble totalmente abra el paso del agua y realice tres descargas.

6. En caso de que el agua salga con demasiada fuerza y salpique, gire el tornillo de ajuste (7) en el sentido de las manecillas del reloj, en caso contrario giro al revés.

## MANTENIMIENTO:

FALLA	CAUSA	SOLUCIÓN	
SALE POCA AGUA	VÍA DE PASO TAPADA POR BASURA O SARRO	RETIRE LA TAPA DE LA VÁLVULA DE CONTROL Y DESTAPE CON UN ALAMBRE O ALFILER DE CALIBRE MÁXIMO DE 0.6 MM	DESTAPAR 
NO CIERRA	PARTÍCULAS DURAS QUE NO PERMITEN EL CIERRE DEL PISTÓN	RETIRE EL PISTÓN, LIMPIE EL SELLO Y ACOMODE ADECUADAMENTE EL PISTÓN EN SU LUGAR	
SALE DEMASIADA AGUA	EL EMPAQUE TIPO "U" ESTÁ DESGASTADO	CAMBIE EL EMPAQUE Y CUIDE QUE QUEDE EN LA FORMA ADECUADA	 EMPAQUE TIPO "U"

## RECOMENDACIONES PARA UN BUEN FUNCIONAMIENTO:

1. ES CONVENIENTE CAMBIAR UNA VEZ CADA DOS AÑOS LOS EMPAQUES MENCIONADOS A CONTINUACIÓN

1.1. EMPAQUE TIPO "U" DEL PISTÓN.

1.2. EMPAQUE CIERRE DEL PISTÓN.

1.3. EMPAQUE DE LA VÁLVULA DE ARRANQUE.

2. LIMPIAR LA PARTE EXTERNA DEL FLUXÓMETRO USANDO UNA ESPONJA O FRANELA CON JABÓN Y AGUA PARA ENJUAGAR. NUNCA UTILICE FIBRAS, AGENTES QUÍMICOS Y/O ABRASIVOS PARA LIMPIAR EL FLUXÓMETRO.

3. NUNCA UTILICE HERRAMIENTAS DENTADAS PARA SUJETAR O APRETAR LAS PIEZAS CROMADAS.

