



MONOMANDOS | Grifería

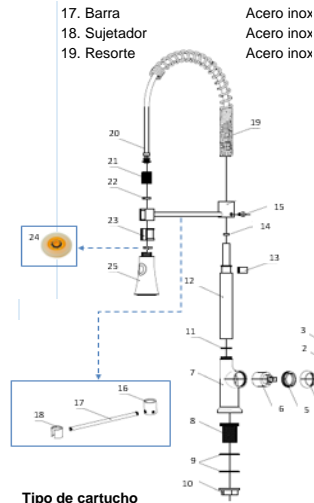
MONOMANDO SEMI PROFESIONAL

Código: 4089

Nivel de Revisión Rev. 1

INFORMACIÓN TÉCNICA

PARTE	MATERIAL
1. Maneral	Zamac
2. Opresor	Acero Inoxidable
3. Botón indicador	Plástico
4. Bola tapa	Plástico
5. Contratuerca	Latón
6. Cartucho	Cerámico
7. Cuerpo	Latón
8. Rosca	Latón
9. Empaque	Caucho
10. Tuerca de fijación	Latón
11. Empaque	Caucho
12. Nariz	Latón
13. Cubierta	Plástico
14. Empaque	Caucho
15. Tornillo	Acero inoxidable
16. Casquillo sujetador	Zamac

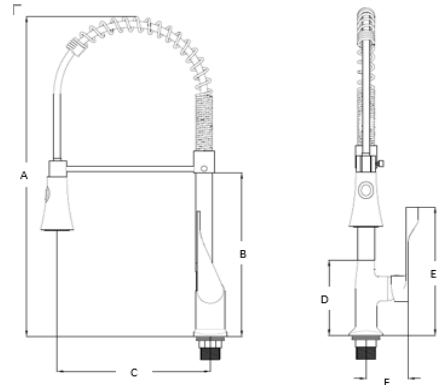


DIMENSIONES

ZONA A	562 mm
ZONA B	287 mm
ZONA C	257 mm
ZONA D	129 mm
ZONA E	220 mm
ZONA F	69 mm

Norma
 NMX-C-415-ONNCE-2015 "Industria de la construcción - válvulas para agua de uso doméstico - especificaciones y métodos de pruebas"

Acabado	Peso del producto Kg	Certificación
Cromo	1,300 kg	No



Medidas de Instalación

- Tomar el monomando y rosque firmemente en la base los birlos y las mangueras.
- Coloque en el barreno central del lavabo o mueble y acomódalo, posteriormente por la parte inferior coloque el empaque y rondana tipo m, enseguida rosque las contratuercas asegurando que todas las piezas queden totalmente fijas.
- Conecte manualmente las mangueras flexibles a la toma de agua correspondiente, asegúrese que queden firmemente sujetas.

RECOMENDACIONES

Antes de conectar la alimentación del agua, asegúrese de purgar las líneas para evitar filtraciones de impurezas que puedan dañar el funcionamiento.
 Dar limpieza periódica al aireador eliminando todas las partículas atrapadas, utilizar llaves angulares marca DICA para su instalación. Nunca utilizar silicón para la instalación del producto.

MANTENIMIENTO

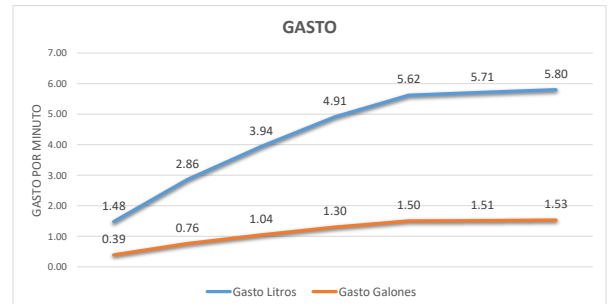
Para la limpieza usar siempre una tela suave húmeda y luego secar. Nunca utilizar artículos cortantes, fibras, lijas, detergentes, solventes ni polvos abrasivos, no dejar el producto sin limpiar por períodos largos de tiempo.

GARANTÍA

3 años de garantía contra cualquier defecto de fabricación y en caso de presentar algún problema de esta naturaleza el producto será reemplazado sin costo al comprador.

Funcionamiento

Clasificación: baja presión con grado ecológico



Presión	Gasto Litros	Gasto Galones
0.25 kg/cm ²	1.48	0.39
1 kg/cm ²	2.86	0.76
2 kg/cm ²	3.94	1.04
3 kg/cm ²	4.91	1.30
4 kg/cm ²	5.62	1.50
5 kg/cm ²	5.71	1.51
6 kg/cm ²	5.80	1.53

"En caso de instalar el producto a una presión distinta a la indicada alterará el funcionamiento y el consumo de agua del mismo"