



# MEZCLADORAS PARA FREGADERO Grifería

## MEZCLADORA 8" CUELLO CORTO PARA FREGADERO

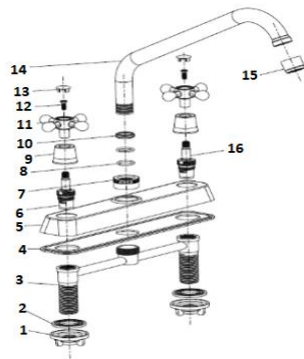
Código: \_\_\_\_\_

4313

Nivel de Revisión REV.0

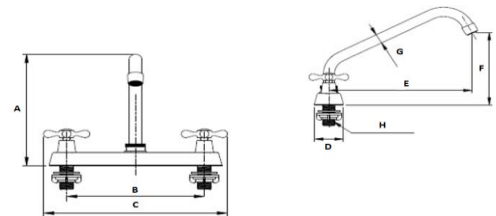
### INFORMACIÓN TÉCNICA

PARTE	MATERIAL
1. Contratuerca de fijación	Plástico
2. Arandela	Goma
3. Cuerpo	Latón
4. Empaque	Plástico
5. Cubierta	Acero Inox
6. Cartucho-rojo	Latón
7. Tapa	Plástico
8. O-ring	Goma
9. Tapa lateral	Plástico
10. Anillo de seguridad	Plástico
11. Manerales	Zinc
12. Tornillos	Acero Inox
13. Tapa	Plástico
14. Cuello	Acero Inox
15. Casquillo aireador	Plástico
16. Cartucho- azul	Latón



#### DIMENSIONES

ZONA A	200 mm
ZONA B	203.2 mm
ZONA C	271 mm
ZONA D	50 mm
ZONA E	246 mm
ZONA F	148 mm
ZONA G	19 mm
ZONA H	1/2 - 14 NPS



Norma  
NMX-C-415-ONNCE-2015 "Industria de la construcción - válvulas para agua de uso doméstico - especificaciones y métodos de pruebas"

Certificación  
SI

Peso del producto Kg  
0.5933 kg.

Acabado  
Cromo

#### Medidas de Instalación

1. Cierre el flujo de agua caliente y fría. Inserte el cuello en el cuerpo. Rosque firmemente la tapa hasta topar con la cubierta, asegúrese de no dejar espacio entre la tapa y la cubierta.
2. Por debajo de la mezcladora coloque el empaque de la cubierta y enseguida inserte la mezcladora en los orificios correspondientes del lavabo. Coloque las arandelas y rosque las contratuercas en el cuerpo hasta apretar firmemente. Asegúrese que la mezcladora quede bien fija y alineada.
3. Rosque un extremo de las mangueras flexibles (no incluidas) en las entradas correspondientes del cuerpo y el otro extremo a las llaves angulares (llaves de paso) de la toma de agua.

#### Funcionamiento

- 1.- El producto debe ensamblar de acuerdo al instructivo de instalación y todas las rosas deben ser compatibles
- 2.- Para operar la mezcladora, gire el maneral a la derecha para abrir el flujo del agua. Para cerrar el flujo del agua gire el maneral a la izquierda.
- 3.- La vida útil del cartucho es de 50,000 ciclos de operación. (abrir y cerrar)

#### RECOMENDACIONES

1. Siga las instrucciones de instalación.
2. Si no sigue los procedimientos correctos de instalación el producto podría no funcionar correctamente.

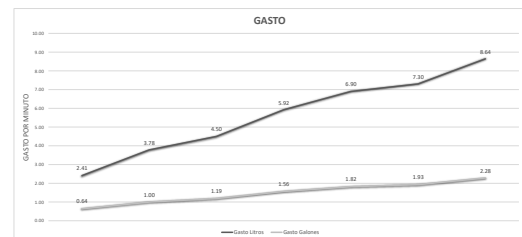


#### MANTENIMIENTO

1. Para la limpieza de su producto sólo es necesario una franela suave humedecida con agua y luego secar.
2. No utilizar en la limpieza de este producto: artículos cortantes, fibras, lijas, líquidos para limpieza de baño o pisos, solventes, ni polvos o líquidos abrasivos, debido a que dañan su acabado irreversiblemente
3. Siempre utilice refacciones marca Dica

#### GARANTÍA

"GARANTÍA" de 3 años, contra cualquier defecto de fabricación y en caso de presentar algún problema de esta naturaleza el producto será reemplazado sin costo al comprador. 3 años de garantía en acabado cromo, y 1 año en otro acabado.



Presión	Gasto Litros	Gasto Galones
0.25	2.41	0.64
1.00	3.78	1.00
2.00	4.50	1.19
3.00	5.92	1.56
4.00	6.90	1.82
5.00	7.30	1.93
6.00	8.64	2.28