



Mezcladoras Grifería

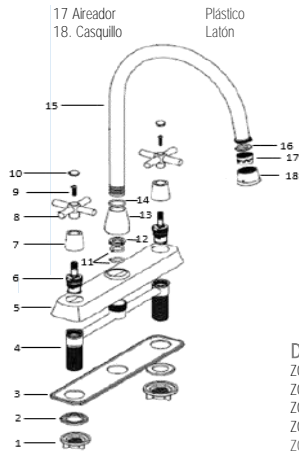
MEZCLADORA DE 8" PARA FREGADERO

Código: **4337**

Nivel de Revisión REV. 1

INFORMACIÓN TÉCNICA

PARTE	MATERIAL
1. Tuerca de Instalación	Plástico
2. Empaque	Acero
3. Cubierta Suave	Plástico
4. Cuerpo	Latón
5. Cubierta	Acero Inoxidable
6. Cartucho	Latón / Cerámico
7. Tuerca de maneral	Plástico
8. Maneral	Zamac
9. Tornillo	Acero Inoxidable
10. Tapón del Maneral	Plástico
11. Oring	NBR
12. Anillo de Seguridad	Plástico
13. Tuerca de Fijación	Zamac
14. Oring	NBR
15. Nariz	Acero Inoxidable
16. Empaque del Aireador	NBR



Norma

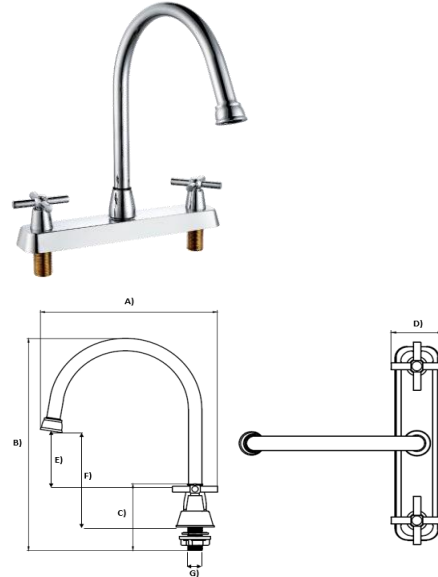
NMX-C-415-ONNCE-2015 "Industria de la construcción - valvulas para agua de uso doméstico - especificaciones y métodos de pruebas"

Tipo de cartucho
Latón Cerámico

Acabado	Peso del producto	Certificación
Cromo	Kg 0.745 kg	No
	Niveles de edificación	
	De 1 a mas de 12 o equipo Hidroneumático	

DIMENSIONES

ZONA A	260 mm
ZONA B	340 mm
ZONA C	100 mm
ZONA D	64 mm
ZONA E	100 mm
ZONA F	165 mm
ZONA G	1/2"-NPS-2A



Parametros de Trabajo

Baja Presión 0,25 Kgf/cm² a 1,0 Kgf/cm²
Media Presión 1,0 Kgf/cm² a 3,0 Kgf/cm²
Alta Presión 3,0 Kgf/cm² a 6,0 Kgf/cm²

Medidas de Instalación

Limpe toda la superficie superior del fregadero a fin de eliminar suciedad o incrustaciones que impidan la buena presentación e instalación
Asegúrese de que todas las piezas están totalmente fijas y alineadas
Abra el flujo del agua de la llave de paso. Abra y cierre la llave de paso varias veces y compruebe que no existen fugas, en caso de presentarse, apriete firmemente las uniones

Funcionamiento

Giro de apertura y cierre tipo cuarto de Vuelta
Para abrir el flujo gire el maneral en el sentido de las manecillas del reloj



RECOMENDACIONES

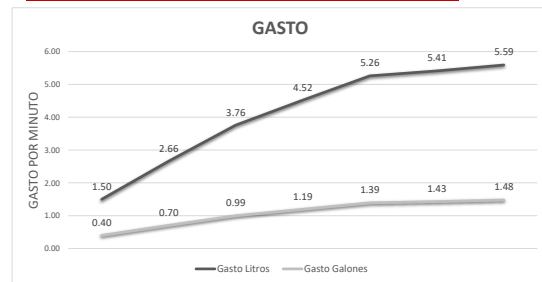
Siga con atención las instrucciones de instalación
Antes de instalar el producto purgue la línea de agua
Evite el contacto de las piezas plásticas con la masilla del plomero
No utilice Herramientas dentadas para las piezas con recubrimiento
Nunca utilice el silicón en la parte interior del producto

MANTENIMIENTO

Para la limpieza del producto solo es necesario una franela suave y humedecida con agua y luego secar
No utilizar en la limpieza de este producto artículos cortantes, fibras, lijas, líquidos para limpieza de baño., solventes, ni polvos o líquidos abrasivos
Siempre utilice refacciones marca DICA

GARANTÍA

"GARANTÍA" de 3 años, contra cualquier defecto de fabricación y en caso de presentar algún problema de esta naturaleza el producto será reemplazado sin costo al comprador. 3 años de garantía en acabado cromo, y 1 año en otro acabado.



Presión	Gasto Litros	Gasto Galones
0,25 kg/cm ²	1.50	0.40
1 kg/cm ²	2.66	0.70
2 kg/cm ²	3.76	0.99
3 kg/cm ²	4.52	1.19
4 kg/cm ²	5.26	1.39
5 kg/cm ²	5.41	1.43
6 kg/cm ²	5.59	1.48

"En caso de instalar el producto a una presión distinta a la indicada alterará el funcionamiento y el consumo de agua del mismo"