

Monomando para regadera

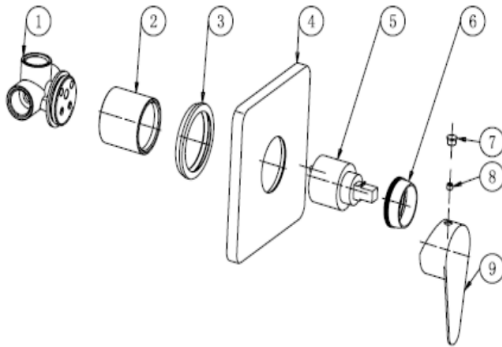
4480.5
4480.8
4480.9

Código: _____

Nivel de Revisión: Rev.0

INFORMACIÓN TÉCNICA

PARTE 1	MATERIAL
1. Cuerpo	Latón
2. Cubierta de cuerpo	Acero inoxidable
3. O-ring	Goma
4. Cubierta	Acero inoxidable
5. Cartucho	Plástico
6. Tuerca	Acero inoxidable
7. Botón	Goma
8. Tornillo	Acero inoxidable
9. Maneral	Acero inoxidable



Norma

NMX-C-415-ONNCC "Industria de la construcción - válvulas y grifos para agua - especificaciones y métodos de ensayo"

Acabado

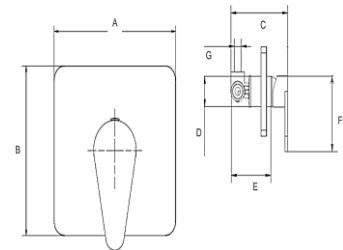
4480.5- Dorado
4480.8- Bronce
4480.9- Satinado

Certificación
No

Peso del producto Kg
0.54 kg

DIMENSIONES

ZONA A	120 mm
ZONA B	120 mm
ZONA C	105 mm
ZONA D	41 mm
ZONA E	76 mm
ZONA F	95 mm
ZONA G	1/2" - 14 NPT



Parámetros de Trabajo

Baja 0.25- 1.0 kg/cm²
Media 1.0 - 3.0 kg/cm²
Alta 3.0 -6.0 kg/cm²

Medidas de Instalación

1. Realice una perforación en el muro, coloque el cuerpo e instale a la red hidráulica; recuerde que el agua caliente debe ser instalada a la entrada del cuerpo del lado izquierdo y la fría del lado derecho.
2. Una vez terminada la conexión a la red hidráulica, realice el terminado del muro. Tome la cubierta y asegúrese que la tuerca este correctamente colocada, enseguida introdúzcala en el cuerpo de empotrar hasta topa con la pared.
3. Inserte el maneral en el vástago del cartucho, de tal forma que el maneral quede apuntando hacia abajo; apriete el tornillo con ayuda de una llave hexagonal (no incluida) y finalmente coloque a presión el botón.

Funcionamiento

1. Para abrir el flujo del agua, jale el maneral hacia arriba, para cerrar el flujo empujelo hacia abajo.
- 2 Para regular la temperatura del agua, gire el maneral hacia la izquierda (agua caliente) y hacia la derecha (agua fría).

RECOMENDACIONES

1. Siga con atención las siguientes instrucciones de instalación. El instalador tiene la responsabilidad de realizar un trabajo adecuado.
2. Antes de instalar su producto le recomendamos que abra el agua fría y caliente para purgar la línea.
3. Si no sigue los procedimientos correctos de instalación, el producto podría no funcionar correctamente.
4. Evite el contacto de las piezas plásticas con la masilla de plomero, los aditivos para tubos o cualquier otro compuesto a base de aceite, no utilizar herramientas dentadas para tomar las piezas.
5. Al finalizar su instalación, abra y cierre el flujo de agua fría y caliente varias veces para detectar posibles fugas; en caso de presentar fuga, apriete la unión donde esta se presenta.
6. Nunca utilice silicón en la parte inferior del producto.
7. Este producto funciona con baja, media y alta presión.
8. Le recomendamos para la alimentación de agua utilizar llaves de control marca URREA

MANTENIMIENTO

1. Para la limpieza de su producto solo es necesario usar una franela suave humedecida con agua y luego secar.
2. Es común que el agua contenga partículas en suspensión que pueden disminuir el funcionamiento del producto, por lo que le recomendamos que mensualmente limpie el aireador con la ayuda de un cepillo dental, esto con la finalidad de retirar todas las partículas atrapadas.
3. No utilizar en la limpieza de este producto: artículos cortantes, fibras, lijas, líquidos para limpieza de baño o pisos, solventes, ni polvos o líquidos abrasivos, debido a que dañan su acabado irreversiblemente.
4. Siempre utilice refacciones marca Dica

GARANTÍA

"GARANTÍA" de 3 años, contra cualquier defecto de fabricación y en caso de presentar algún problema de esta naturaleza el producto será reemplazado sin costo al comprador. 3 años de garantía en acabado cromo, y 1 año en otro acabado.



Presión Gasto Litros Gasto Galones

