



Regaderas | Regaderas

Regadera de plato cuadrada de 8" con brazo y chapetón

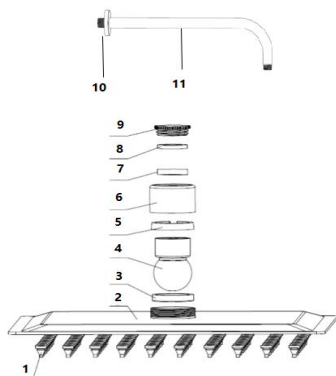
Código: _____

4518C.2

Nivel de Revisión REV.0

INFORMACIÓN TÉCNICA

PARTE	MATERIAL
1. Gominas	Silicon
2. Cuerpo	Acero inox
3. Empaque	TPR
4. Bola	Acero Inox
5. Empaque de bola	Poliuretano
6. Tapa	Acero Inox
7. Reductor	ABS
8. Filtro	Caucho
9. Tapa de la bola unión	ABS
10. Brazo	Acero inox
11. Chapetón	Acero inox

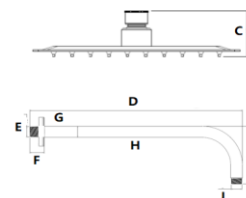
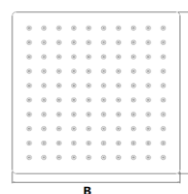


DIMENSIONES

ZONA A	200 mm
ZONA B	200 mm
ZONA C	46 mm
ZONA D	400 mm
ZONA E	1/2-14 NPT
ZONA F	20 mm
ZONA G	56 mm
ZONA H	22 mm
ZONA I	105 mm



ZONA J 1/2-14 NPT



Certificación No

Peso del producto Kg

0.690 Kg

Norma

NOM-008-CONAGUA-1998

"Regaderas empleadas en el aseo corporal-Especificaciones y métodos de prueba"

Características

Conexión a la red hidráulica 1/2-14 NPT

Acabado

Negro mate

Parámetros de Trabajo

Baja 0.20- 1.0 kg/cm²

Media 1.0 - 3.0 kg/cm²

Alta 3.0 -6.0 kg/cm²

Medidas de Instalación

1. Deslice el chapetón hasta la mitad del brazo.
2. Si no sigue los procedimientos correctos de instalación el producto podría no funcionar correctamente.
3. Coloque cinta selladora en un extremo del brazo y rósquelo firmemente a la red hidráulica, posteriormente deslice el chapetón hacia el muro.
4. Rosque la regadera al brazo y ajuste firmemente.

Funcionamiento

1. El producto debe ensamblar de acuerdo al instructivo de instalación y todas las roscas deben ser compatibles con sus complementos.
2. Para el funcionamiento adecuado de la regadera, esta debe estar conectada al sistema de tubería de la cabina de baño.
3. La superficie de la regadera cuenta con orificios que al abrir el paso de agua distribuyen en forma de chorros pequeños y la presión a la que sale se regula según se abra o se cierre la llave.

RECOMENDACIONES

1. Siga con atención las siguientes instrucciones de instalación.
2. Si no sigue los procedimientos correctos de instalación el producto podría no funcionar correctamente.
3. Evite el contacto de las piezas plásticas con la masilla del plomero, los aditivos para tubos o cualquier otro compuesto a base de aceite.
4. Nunca utilice herramientas dentadas para tomar piezas con recubrimientos, ya que puede dañar la superficie de las partes recubiertas y reducir la vida útil del producto.
5. Antes de instalar la regadera le recomendamos abrir el agua fría y caliente para purgar las líneas.

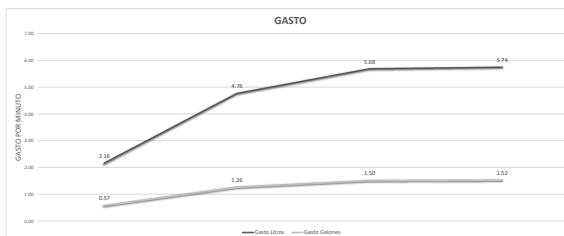


MANTENIMIENTO

1. Para la limpieza de su producto sólo es necesario una franela suave humedecida con agua y luego secar.
2. No utilizar artículos cortantes, fibras, líquidos de limpieza de baños o pisos.
3. Siempre utilice referencias marca DICA.

GARANTÍA

"GARANTÍA" de 3 años, contra cualquier defecto de fabricación y en caso de presentar algún problema de esta naturaleza el producto será reemplazado sin costo al comprador, 3 años de garantía en acabado cromo, y 1 año en otro acabado.



Presión

0.20 kg/cm²

1 kg/cm²

3 kg/cm²

6 kg/cm²

Gasto Litros

2.16

4.76

5.68

5.74

Gasto Galones

0.57

1.26

1.50

1.52