



Regadera ecológica 6" de plato cuadrado con brazo y chapetón

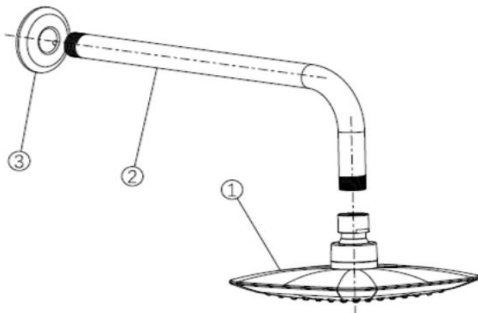
Código: _____

4533BL

Nivel de Revisión Rev.0

INFORMACIÓN TÉCNICA

PARTE	MATERIAL
1. Regadera	Plástico
2. Brazo	Acero inoxidable
3. Cubierta	Acero inoxidable



Norma
 NOM-008-CONAGUA-1998
 "Regaderas empleadas en el aseo corporal-
 Especificaciones y métodos de prueba"

Acabado
Cromo

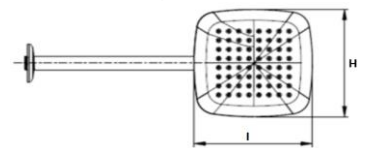
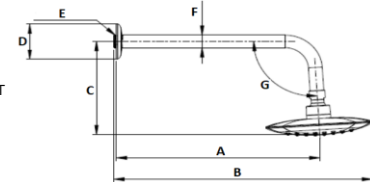
Certificación
Si

Niveles de edificación
1 a 12 o equipo hidroneumático

Peso del producto
Kg
0.36



DIMENSIONES	
ZONA A	295 mm
ZONA B	375 mm
ZONA C	149 mm
ZONA D	55 mm
ZONA E	1/2-14 NPT
ZONA F	20 mm
ZONA G	93.5°
ZONA H	155 mm
ZONA I	155 mm



Parámetros de Trabajo
 Baja 0.25- 1.0 kg/cm²
 Media 1.0 - 3.0 kg/cm²

Medidas de Instalación

- Deslice el chapetón hasta la mitad del brazo.
- Coloque cinta selladora en un extremo del brazo y róselo firmemente a la red hidráulica, si es necesario utilice llave inglesa. Use una franja entre la llave y el brazo para no maltratar el producto, posteriormente deslice el chapetón hacia el muro.
- Rosque la regadera al brazo y ajuste firmemente.

Funcionamiento

- El diseño de esta regadera le permite operarla en cualquier posición sin que estas presenten fugas o caídas, esto gracias a la bola unión
- En el caso de requerir ajuste para apretar o aflojar la regadera, sólo se requiere apretar o aflojar manualmente la tapa.

RECOMENDACIONES

- Siga con atención las siguientes instrucciones de instalación. El instalador tiene la responsabilidad de realizar un trabajo adecuado.
- Si no sigue los procedimientos correctos de instalación, el producto podría no funcionar correctamente.
- Evite el contacto de las piezas plásticas con la masilla de plomero, los aditivos para tubos o cualquier otro compuesto a base de aceite.
- Asegúrese de tener consigo todas las partes antes de desechar cualquier material del embalaje. Puede verificar los componentes y su número asignado durante la instalación en el diagrama de componentes.
- Nunca utilice herramientas dentadas para tomar piezas con recubrimientos, ya que puede dañar la superficie de las partes recubiertas y reducir la vida útil del producto.
- Antes de instalar la regadera le recomendamos que abra el agua fría y caliente para purgar las líneas.

MANTENIMIENTO

- Para la limpieza de su producto sólo es necesario una franja suave humedecida con agua y luego secar.
- No utilizar en la limpieza de este producto: artículos cortantes, fibras, lijas, líquidos para limpieza de baños o pisos, solventes, ni polvos o líquidos abrasivos, debido a que dañan su acabado irreversiblemente.
- Si

GARANTÍA

"GARANTÍA" de 3 años, contra cualquier defecto de fabricación y en caso de presentar algún problema de esta naturaleza el producto será reemplazado sin costo al comprador. 3 años de garantía en acabado cromo, y 1 año en otro acabado.



Presión Gasto Litros Gasto Galones