



FICHA TÉCNICA

MUEBLES DE BAÑO

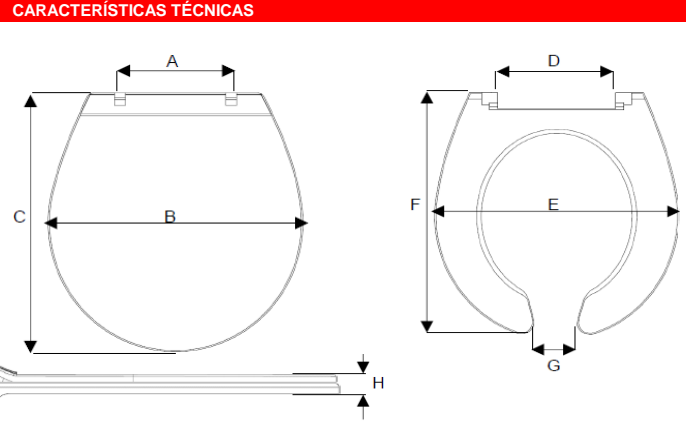
NORMATIVIDAD

CÓDIGO: ASEC01	ACABADO: BLANCO	IMAGEN:	DIBUJO TÉCNICO
COLECCIÓN: ASIENTOS			
DESCRIPCIÓN: ASIENTO REDONDO ABIERTO			

NORMAS IAPMO/ANSI Z124.5-2006	CERTIFICACIÓN NO
---	----------------------------

MATERIALES DE FABRICACIÓN			
PARTE	MATERIAL	PARTE	MATERIAL
1.- TAPA	POLI. + POLVO DE CALCIO	4.- PERNOS DE FIJACIÓN	POLI. + POLVO DE CALCIO
2.- PLACA DE FIJACIÓN	POLI. + POLVO DE CALCIO	5.- TUERCA DE FIJACIÓN	POLI. + POLVO DE CALCIO
3.- ASIENTO	POLI. + POLVO DE CALCIO		

DESCRIPCIÓN		DIMENSIONES	
Dimensión A		135 mm	
Dimensión B		350 mm	
Dimensión C		410 mm	
Dimensión D		165 mm	
Dimensión E		350 mm	
Dimensión F		420 mm	
Dimensión G		90 mm	



PESO SIN MATERIAL DE EMPAQUE: 0.563 KG	INSTALACIÓN: 1.- Deslizar los pernos (4) dentro de las placas de fijación (2). 2.- Instale el asiento en la taza del sanitario, insertando los pernos (4) en los orificios superiores. 3.- Coloque las tuercas de fijación (5) por la parte inferior del sanitario y fíjelos roscando las tuercas en los pernos.
COMPATIBILIDAD: SANITARIOS REDONDOS	
FORMA: REDONDO	

CARACTERÍSTICAS: CAÍDA NORMAL FÁCIL DE LIMPIAR BISAGRA AJUSTABLE
--

RECOMENDACIONES: AL REALIZAR LA INSTALACIÓN DE LOS TORNILLOS DE FIJACIÓN SE DEBE TENER CUIDADO EN NO EXCEDER LA FUERZA DE APRIETE DE LAS TUERCAS, YA QUE PUEDE QUEBRAR EL ASIENTO. NO DEJE EL ASIENTO POR PERIODOS LARGOS SIN LIMPIAR.

MANTENIMIENTO: PARA SU LIMPIEZA NO UTILIZAR AMONIACO NI ÁCIDOS, PUEDE DAÑAR IRREVERSIBLEMENTE EL ACABADO DEL ASIENTO, SOLO UTILIZAR AGUA CON JABÓN Y ESPONJA. LIMPIAR LA SUPERFICIE DEL ASIENTO CON UNA TELA SUAVE Y HUMEDA AGREGANDO LIMPIADOR DETERGENTE NO ABRASIVO, SI ASI SE REQUIERE Y LUEGO SECAR.
--

GARANTÍA: GARANTÍA DE 1 AÑO CONTRA CUALQUIER DEFECTO DE FABRICACIÓN Y EN CASO DE PRESENTAR ALGÚN PROBLEMA DE ESTA NATURALEZA EL PRODUCTO SERÁ REEMPLAZADO SIN COSTO AL COMPRADOR.
