



# Regaderas | Regaderas

## Kit para baño con llaves de empotar con manerales y regadera.

Código: **KD009**

Nivel de Revisión REV.0

### INFORMACIÓN TÉCNICA

PARTE	MATERIAL
1. Tornillo	Acero inoxidable
2. Maneral	Zamac
3. Chapetón	Plástico
4. Cartucho	Latón
5. Empaque	Plástico
6. Cuerpo	Latón
7. Tuerca	Latón
8. Empaque	Caucho
9. Tuerca	Latón
10. Tuerca	Latón
11. Cubierta	Acero
12. Brazo	Acero
13. Empaque	Caucho
14. Regadera	Plástico

Norma  
N/A

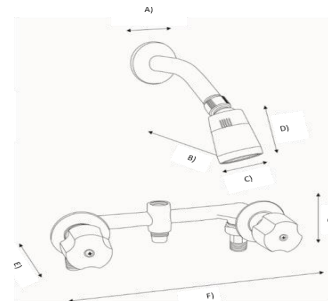


#### DIMENSIONES

ZONA A	58 mm
ZONA B	200 mm
ZONA C	45,5 mm
ZONA D	59 mm
ZONA E	114 mm
ZONA F	286 mm
ZONA G	96 mm

Certificación  
No

Peso del  
producto Kg  
1,047



#### Características

Rosca para instalación a la red hidráulica 1/2-14 NPT (por medio de mangueras).

Acabado  
Cromo

#### Medidas de Instalación

- Coloque cinta selladora (no incluida) en un extremo del brazo y rósqelo firmemente a la salida del agua, si es necesario utilice una franela entre la llave y el brazo para no maltratar el producto posteriormente deslice el chapetón hacia el muro.
- Instale la regadera y apriete manualmente, si es necesario un franela entre la llave y la regadera con el fin de no maltratar el producto.
- Limpie la superficie con una franela suave humedecida con agua, posteriormente seque cualquier exceso de agua.
- Coloque cinta selladora (no incluida) en el tapón roscado y coloque en la conexión inferior del cuerpo de empotrar. Asegúrese que quede firmemente colocado, esto para evitar posibles fugas al momento de su funcionamiento.
- Realice una perforación en el muro e instale el cuerpo a la red hidráulica; recuerde que el agua caliente debe ser instalada a la entrada del cuerpo inferior del lado izquierdo y la fría del lado derecho.
- Una vez realizada la conexión a la red hidráulica, realice el terminado del muro. Introduzca los chapetones y apriete firmemente hasta topar con la pared.
- Inserte los manerales en el vástago de los cartuchos del cuerpo, posteriormente rosque los tornillos y asegúrese que queden firmemente apretados.

#### Funcionamiento

- El producto debe ensamblar de acuerdo al instructivo de instalación y todas las roscas deben ser compatibles con sus complementos.
- Para abrir el flujo de agua fría, gire el maneral derecho en sentido de las manecillas del reloj. Para cerrar el flujo gire el maneral en sentido contrario a las manecillas del reloj.
- Para abrir el flujo de agua caliente, gire el maneral izquierdo en sentido contrario a las manecillas del reloj. Para cerrar el flujo gire el maneral en sentido de las manecillas del reloj.

#### RECOMENDACIONES

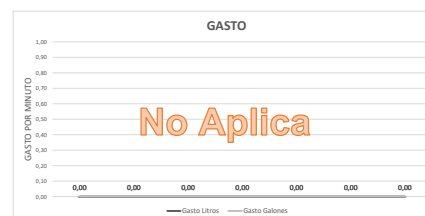
Si no sigue los procedimientos correctos de instalación el producto podría no funcionar correctamente. Asegúrese de tener consigo todas las partes antes de desechar cualquier material de embalaje. Nunca utilice herramientas dentadas para sujetar piezas con recubrimiento, ya que puede dañar la superficie de las partes recubiertas y reducir la vida útil del producto. Nunca utilice silicona en el interior del producto. Al finalizar su instalación abra y cierre el flujo de agua fría y caliente varias veces para detectar posibles fugas; en caso de presentar fugas, apriete la unión donde esta se presenta. La regadera funciona con baja presión.

#### MANTENIMIENTO

Para la limpieza de sus producto solo es necesario una franela suave humedecida con agua y luego secar. No utilizar en la limpieza de este producto: artículos cortantes, fibras, lijas, líquidos para la limpieza de baños o pisos, solventes, ni polvos o líquidos abrasivos, debido a que dañan su acabado irreversiblemente. Siempre utilice refacciones marca Dica.

#### GARANTÍA

"GARANTÍA" de 3 años, contra cualquier defecto de fabricación y en caso de presentar algún problema de esta naturaleza el producto será reemplazado sin costo al comprador. 3 años de garantía en acabado cromo, y 1 año en otro acabado.



Presión	Gasto Litros	Gasto Galones