



Regaderas | Regaderas

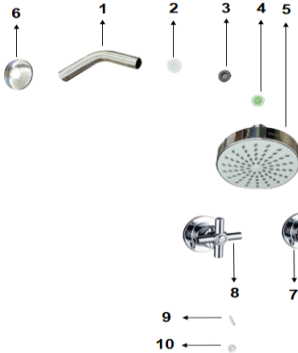
Kit para baño con manerales y regadera

Código: **KD010**

Nivel de Revisión REV.0

INFORMACIÓN TÉCNICA

PARTE	MATERIAL
1. Brazo	Acero
2. Cubierta	Plástico
3. Empaque	Caucho
4. Reductor	Plástico
5. Regadera	ABS
6. Chapetón	Acero
7. Base de maneral	Zamac
8. Maneral	Zamac
9. Tornillo	Acero
10. Tapón maneral	ABS



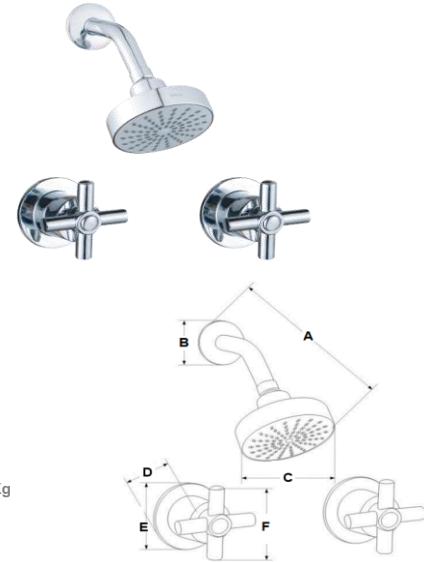
Norma
N/A

DIMENSIONES

ZONA A	210 mm
ZONA B	58 mm
ZONA C	100.8 mm
ZONA D	33.8 mm
ZONA E	54.6 mm
ZONA F	58.6 mm

Certificación
No

Peso del
producto Kg
0,51



Características
Rosca para instalación a la red hidráulica 1/2-14 NPT

Acabado
Cromo

Medidas de Instalación

- Coloque cinta selladora en un extremo del brazo y rósqelo firmemente a la salida del agua, si es necesario utilice una llave inglesa. Use una franeta entre la llave y el brazo para no maltratar el producto, posteriormente deslice el chapetón hacia el muro.
- Instale la regadera y apriétela manualmente si es necesario utilice una llave inglesa, no olvide usar una franeta entre la llave y la regadera con el fin de no maltratar el producto.
- Limpié la superficie con una franeta suave humedecida con agua. Posteriormente seque cualquier exceso de agua.
- Rosque el chapetón sobre la llave de empotrar (no incluida) instalada en el muro y apriete firmemente.
- Inserte el maneral en el vástago del cartucho cuidando que quede alineado correctamente.
- Rosque el tornillo en el maneral con ayuda de un desarmador (no incluido) asegúrese de que quede firmemente sujeto. para finalizar instale el tapón.

Funcionamiento

La regadera funciona con baja 0.25- 1.0 kgf/cm²
El producto debe ensamblar de acuerdo al instructivo de instalación y todas las rosca deben ser compatibles con sus complementos
Para abrir el flujo de agua fría, gire el maneral derecho en sentido de las manecillas del reloj. Para cerrar el flujo gire el maneral en sentido contrario a las manecillas del reloj.
Para abrir el flujo de agua caliente, gire el maneral izquierdo en sentido contrario a las manecillas del reloj. Para cerrar el flujo gire el maneral en sentido de las manecillas del reloj.



RECOMENDACIONES

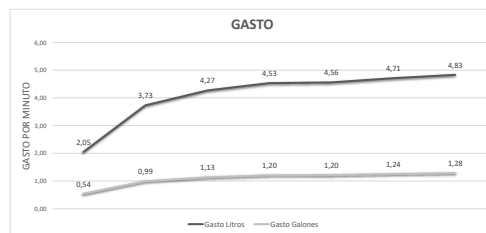
Si no sigue los procedimientos correctos de instalación el producto podría no funcionar correctamente.
Asegúrese de tener consigo todas las partes antes de desechar cualquier material de embalaje.
Nunca utilice herramientas dentadas para sujetar piezas con recubrimiento, ya que puede dañar la superficie de las partes recubiertas y reducir la vida útil del producto.
Nunca utilice silicón en el interior del producto.
Al finalizar su instalación abra y cierre el flujo de agua fría y caliente varias veces para detectar posibles fugas ; en caso de presentar fugas, apriete la unión donde esta se presenta.
La regadera funciona con baja presión

MANTENIMIENTO

Para la limpieza de su producto solo es necesario una franeta suave humedecida con agua y luego secar.
Para eliminar el sarro acumulado solo es necesario pasar una franeta sobre las gomas de la tapa de la regadera.
No utilizar en la limpieza de este producto: artículos cortantes, fibras lijás, líquidos para la limpieza de baños o pisos, solventes, ni polvos abrasivos, debido a que dañan su acabado irreversiblemente.
Siempre utilice refacciones marca Dica.

GARANTÍA

"Garantía" contra cualquier defecto de fabricación; en caso de presentar algún problema de esta naturaleza, el producto será reemplazado sin costo al comprador. En acabado cromo se otorgan 3 años de garantía y 1 años en cualquier otro acabado e igual en partes móviles.



Presión	Gasto Litros	Gasto Galones
0.25 kg/cm ²	2,05	0,54
1 kg/cm ²	3,73	0,99
2 kg/cm ²	4,27	1,13
3 kg/cm ²	4,53	1,20
4 kg/cm ²	4,56	1,20
5 kg/cm ²	4,71	1,24
6 kg/cm ²	4,83	1,28

"En caso de instalar el producto a una presión distinta a la indicada alterará el funcionamiento y el consumo de agua del mismo"