

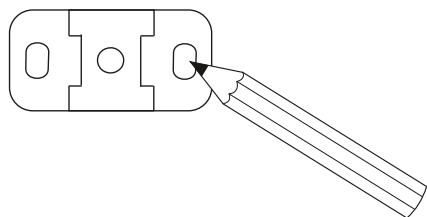
INSTRUCTIVO DE INSTALACIÓN ACCESORIOS DE BAÑO



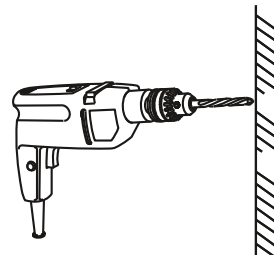
Co
d.
99
25
49

FIGURAS:

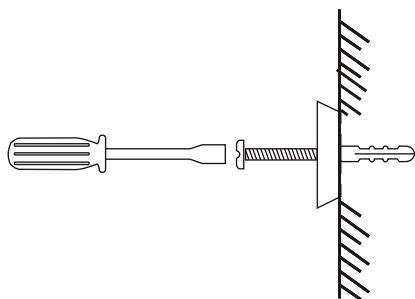
Grupo
1106
1106.9



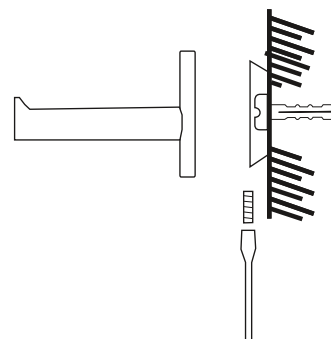
1.- Coloque el ancla con la cara lisa contra el muro (a la altura deseada) y marque los barrenos en el muro.



2.- Con la ayuda de un taladro con la broca de la medida del taquete, perforo el muro a la profundidad del mismo.



3.- Introduzca los taquetes en los orificios del muro y coloque el ancla haciendo coincidir los barrenos con los taquetes y atornille la pijas.



4.- Coloque el accesorio sobre el ancla y con la ayuda de un desarmador plano apriete el opresor para fijar el accesorio.

RECOMENDACIONES:

- Nunca utilice herramientas dentadas para sujetar piezas con recubrimiento.
- No utilice silicón en el interior de las partes.

MANTENIMIENTO:

Nunca use detergentes, sustancias químicas o abrasivos para la limpieza del producto, sólo utilice una franela humedecida con agua para limpiar las partes externas.