

INSTRUCTIVO DE INSTALACIÓN

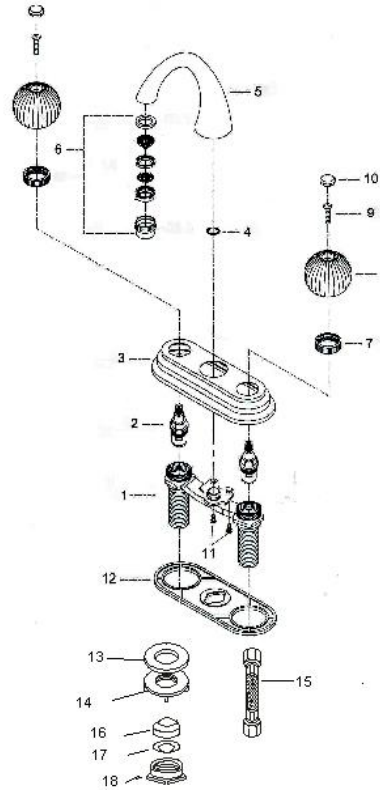
FIGURA

4070 en todos sus acabados

MEZCLADORA DE 4" PARA LAVAMANOS CON MANERALES



Cod. 990687



INSTALACIÓN:

1.- En caso de instalaciones nuevas, omita este paso.

Cierre el flujo de agua fría y caliente por medio de las válvulas de paso y retire su anterior mezcladora. Ya retirada la mezcladora, limpie toda la superficie superior del lavabo, para fin de eliminar suciedades o incrustaciones que impidan la buena presentación e instalación de su nueva mezcladora.

2.- Tome la mezcladora (1) y por la parte de abajo coloque la tapa cubierta (12), cuidando que la parte lisa de la tapa cubierta (12) quede hacia abajo.

3.- Coloque la mezcladora (1) con la tapa (12) en el lavabo y por la parte inferior del lavabo instale los empaques de plástico (13) y fijela con las tuercas (14), le sugerimos usar llave de plomero para apretar dichas tuercas, asegurese que su mezcladora quede bien fija y alineada.

4.- Conecte la alimentación de agua a la mezcladora (1) por una de las siguientes formas:

A) Uso de mangueras flexibles. Rosque un extremo de la manguera flexible (15) (no se incluyen) a la entrada de la mezcladora (1) y por el otro extremo de la manguera conectela a la válvula de paso, le recomendamos instalar válvulas angulares marca Urrea. No olvide que el agua caliente va en la entrada izquierda y el agua fría en la entrada derecha de la mezcladora (1).

B) Tome un tubo de cobre (no se incluyen) e introduzca el empaque cónico (16) la rondana metálica (17) y la contratuerca (18) e instalese en la salida de la mezcladora (1) y el otro extremo conectele a la válvula de paso.

5.- En caso de que la mezcladora (1) no incluya manerales instalados, coloque el maneral (8) en el estriado del cartucho y sujetelo por medio del tornillo (9) y finalmente coloque el botón índice (10)

6.- Finalmente abra el flujo de agua fría y caliente de las válvulas de paso, abra y cierre su mezcladora varias veces y cheque que no existan fugas, apriete firmemente las uniones donde se presenta la fuga.

SUGERENCIAS:

1.- Le recomendamos que antes de conectar la alimentación de agua a la mezcladora (1), purgue la línea de agua para evitar filtraciones de impurezas que pueden dañar el funcionamiento de la mezcladora.

2.- Nunca utilice herramientas dentadas para tomar piezas con recubrimiento, ya que puede dañar la superficie de las partes con recubrimiento y reducir la vida útil de la mezcladora.

3.- Nunca utilice silicón en la parte de la mezcladora, utilice solo en la parte externa de la tapa cubierta (12).

MANTENIMIENTO:

1.- Para la limpieza de la mezcladora solo requiere una franela humedecida con agua, nunca utilice abrasivos, agentes químicos fibras para la limpieza de la mezcladora.

2.- Es común que las aguas contengan en suspensión partículas que pueden disminuir el funcionamiento de la mezcladora, por lo que le recomendamos que mensualmente limpie el aereador (6) con la ayuda de un cepillo dental. Esto con la finalidad de retirar todas las partículas atrapadas.

FUNCIONAMIENTO DE APERTURA Y CIERRE DEL FLUJO DE AGUA:

Su mezcladora incluye cartuchos tipo cerámico que tiene las siguientes características.

A.- Giro de apertura (al contrario de las manecillas del reloj) y cierre (en sentido de las manecillas del reloj) tipo cuarto de vuelta.

B.- Disco de cerámico para garantizar una vida útil de 50,000 ciclos de apertura y cierre.