



Monomandos Grifería

Monomando ABS para fregadero

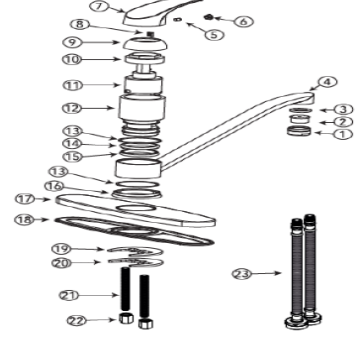
Código: **4076TS**

Nivel de Revisión REV.0

INFORMACIÓN TÉCNICA

PARTE	MATERIAL
1. Casquillo aireador	ABS
2. Aireador	Acero inoxidable+pom
3. Empaque aireador	Caucho
4. Nariz	ABS
5. Orosor	Acero inoxidable
6. Botón indicador	ABS
7. Maneral	ABS
8. Base orosor	Acero inoxidable
9. Bola tapa	ABS
10. Tuerca hexagonal	ABS
11. Cartucho	Plástico/cerámico
12. Cuerpo	ABS
13. Arandela	POM
14. Empaque	Silicon
15. Empaque	Silicon
16. Base de la nariz	ABS

17. Cubierta	ABS
18. Cubierta suave	ABS
19. Empaque tipo M	Caucho
20. Arandela tipo M	Acero inoxidable
21. Birlo roscado	Acero inoxidable
22. Tuerca de fijación	Acero inoxidable
23. Mangueras flexibles	Acero inoxidable- EPDM

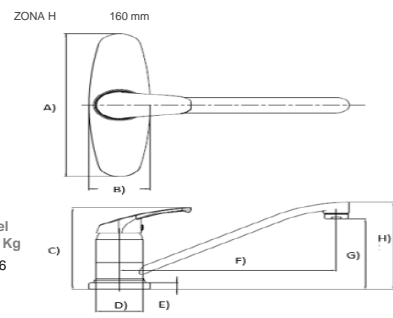


Norma
 NMX-C-415-ONNCE-2015 "Industria de la construcción - válvulas para agua de uso doméstico - especificaciones y métodos de pruebas"

Tipo de cartucho
 Cerámico

DIMENSIONES

ZONA A	248 mm
ZONA B	63 mm
ZONA C	142 mm
ZONA D	ø49 mm
ZONA E	12 mm
ZONA F	217 mm
ZONA G	132 mm



Certificación
 No

Peso del producto Kg
 0,346

Características
 Rosca de las mangueras para instalación a la red hidráulica 1/2" NPT

Acabado
 Cromo

Niveles de edificación
 De 1 a mas de 12 o equipo Hidroneumático

Parametros de Trabajo
 Baja 0,25 kg/cm² 1,0 kg/cm²
 Media 1,0 kg/cm² 3,0 kg/cm²
 Alta 3,0 kg/cm² 6,0 kg/cm²

Medidas de Instalación

1. Tome el monomando, rosque firmemente en la base los birlos y las mangueras en las entradas correspondientes de los conductos
2. Coloque la cubierta, la cubierta suave y el monomando en el barreno central del fregadero o mueble y acomódelo
- Posteriormente por la parte inferior coloque el empaque tipo M y las arandelas tipo M, enseguida rosque las tuercas de fijación, asegúrese que el monomando quede bien fijo y alineado
3. Conecte manualmente las mangueras flexibles a las llaves angulares (llaves de paso) de la red hidráulica.

Funcionamiento

1. El producto debe ensamblar de acuerdo al instructivo de instalación y todas las rosca deben ser compatibles con sus complementos
2. Para abrir el flujo de agua, jale la palanca hacia arriba, para cerrar el flujo jale la palanca hacia abajo
3. Para regular la temperatura del agua, gire la palanca hacia la derecha (agua fría) y hacia la izquierda (agua caliente)
4. La vida útil de las piezas sujetas a desgaste y sustitución deben resistir 50,000 ciclos de operación (abrir y cerrar).

RECOMENDACIONES

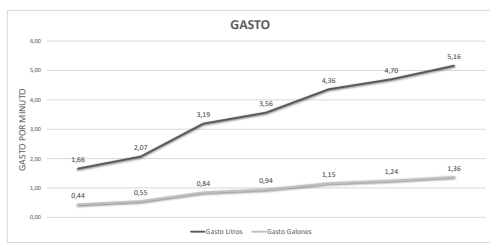
Antes de instalar su producto le recomendamos que abra el flujo de agua fría y caliente para purgar la línea
 Evite el contacto de las piezas plásticas con la masilla del plomero, los aditivos para tubos o cualquier otro compuesto a base de aceite
 Asegúrese de tener consigo todas las partes antes de desechar cualquier material del embalaje.

MANTENIMIENTO

Para la limpieza de su producto solo es necesario una franela suave humedecida con agua y luego secar
 Es común que el agua contenga partículas en suspensión que puedan disminuir el funcionamiento del producto, por lo que le recomendamos que mensualmente limpie el aireador con la ayuda de un cepillo dental, esto con la finalidad de retirar todas las partículas atrapadas
 No utilizar en la limpieza de este producto: artículos cortantes, fibras, lijas líquidos para la limpieza de baños o pisos, solventes ni polvos o líquidos abrasivos, debido a que dañan su acabado irreversiblemente

GARANTÍA

"GARANTÍA" de 3 años, contra cualquier defecto de fabricación y en caso de presentar algún problema de esta naturaleza el producto será reemplazado sin costo al comprador. 3 años de garantía en acabado cromo, y 1 año en otro acabado.



Presión	Gasto Litros	Gasto Galones
0,25 kg/cm ²	1,66	0,44
1 kg/cm ²	2,07	0,55
2 kg/cm ²	3,19	0,84
3 kg/cm ²	3,56	0,94
4 kg/cm ²	4,36	1,15
5 kg/cm ²	4,70	1,24
6 kg/cm ²	5,16	1,36

"En caso de instalar el producto a una presión distinta a la indicada alterará el funcionamiento y el consumo de agua del mismo"