

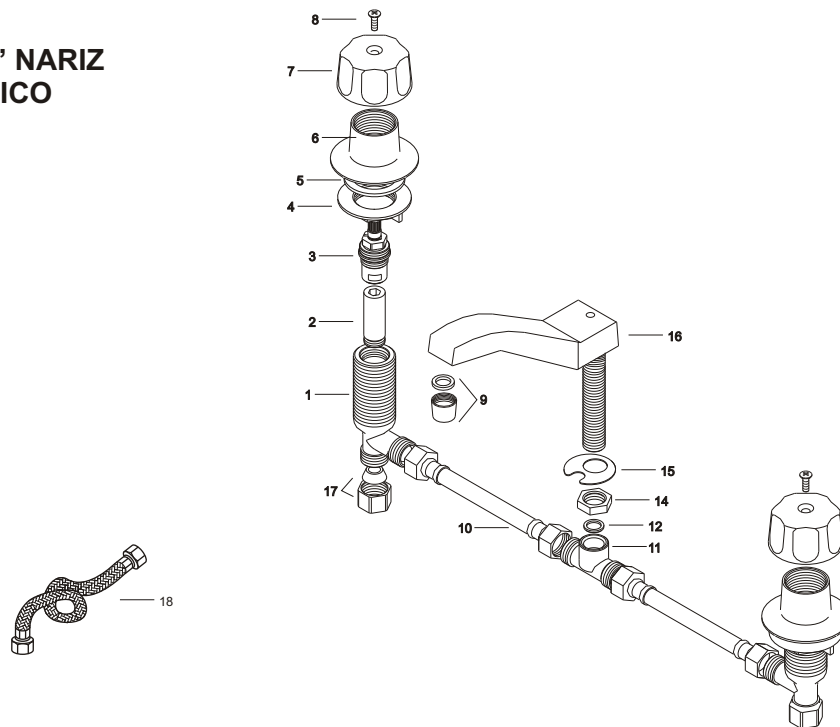
INSTRUCTIVO DE INSTALACIÓN



FIGURA:

4252SA

MEZCLADORA 8 A 12" NARIZ RECTA SIN AUTOMÁTICO



Cod. 991090

INSTALACIÓN:

1.- Para instalaciones nuevas omite este paso. Cierre el paso del agua fría y caliente, retire totalmente la mezcladora a cambiar y limpie perfectamente su mueble lavabo. Esto con la finalidad de darle una buena presentación e instalación a su nueva mezcladora.

2.- Tome la nariz (16) y sin la tuerca (14) colóquela al mueble lavabo (barreno central) y por la parte de abajo del lavabo, coloque la rondana (15) y rosque la tuerca (14) con el fin de apretar la nariz (16) al mueble. Apriete la tuerca (14) firmemente hasta asegurar que la nariz (16) no se mueva, cuide que la nariz (16) quede bien alineada.

3.- Tome el cuerpo (1) y páselo por la parte de abajo del mueble (barreno lateral) y por la parte superior del mueble, rósquele al cuerpo (1) el chapetón (6 no incluido), repita este paso con el otro cuerpo lateral (1).

4.- Logrado el paso anterior apriete firmemente las tuercas laterales (4) y los chapetones (6 no incluidos). Por la parte superior del chapetón (6 no incluidos) coloque el maneral (7 no incluido) y sujete este ensamble por medio del tornillo (8 no incluido). Con el fin que el ensamble quede bien apretado, utilice una herramienta adecuada conjuntamente con una franela para no maltratar su recubrimiento. Repita este paso para ambos manerales (no incluidos). En caso de que la altura de su maneral no sea de su gusto, solo requiere aflojar el ensamble total, aflojar el chapetón (6 no incluido) y la tuerca lateral (4) y ajustar la altura deseada (hacia arriba o hacia abajo) finalizado esto, vuelva a ensamblar todo su maneral siguiendo el paso 4.

5.- Tome el cuerpo central (11) coloque el empaque (12) en la cavidad del cuerpo central e instálelo a la rosca de la nariz (16).

6.- Tome la manguera (10) y por uno de sus extremos rósquela al cuerpo lateral (1) y por el otro extremo rósquela al cuerpo central (11). Asegúrese que sea apretada firmemente con una herramienta adecuada con el fin de evitar posibles fugas de agua.

Repita este paso para el otro cuerpo.

7.- Finalizada con los pasos anteriores, instale su mezcladora a la salida de agua por una de las siguientes formas:

A.- Instalación por medio de las mangueras.

° Tome una manguera de 1/2" x 1/2" (18) no incluida en su mezcladora, y por uno de sus extremos rósquela a la rosca inferior del cuerpo lateral (1) y por el otro extremo rósquela a la salida de agua. Apriétela firmemente con una herramienta adecuada y no olvide que el extremo izquierdo de su mezcladora va instalada a la salida de agua caliente y la de agua fría de lado derecho.

B.- Instalación por medio de tubo de cobre.

° Tome un tubo de cobre de 3/8" (no incluido) y por uno de los extremos introduzca la tuerca y el empaque (17) y rósquelos a la rosca inferior del cuerpo lateral (1). Apriételo firmemente para asegurar un buen sello hermético. El otro extremo instálelo a la salida de agua. No olvide que la alimentación de agua caliente va instalada de lado izquierdo de su mezcladora y la fría de lado derecho.

NOTA:

Le sugerimos usar válvulas angulares para la salida de agua fría y caliente con el fin de cortar el agua para futuras instalaciones o reparaciones. Para ello le recomendamos usar válvulas angulares marca Urrea de la serie 401 que se venden por separado.

MANTENIMIENTO

1.- Las partes con recubrimiento solo deben ser limpiadas con una franela humedecida con agua y después secarse. Nunca utilice sustancias químicas, abrasivos, detergentes o fibras para su limpieza, ya que puede dañar considerablemente la apariencia de su mezcladora.

2.- Nuestras mezcladoras cuentan con un aereador (9) colocado en la salida de la nariz, este aereador tiene la función de minimizar el ruido de la caída de agua, mezclar el agua con aire para evitar que salpique el chorro de agua y además por medio de una malla interna atrapa residuos en suspensión, que por lo regular contienen nuestras aguas. Le recomendamos que periódicamente retire el aereador (9) y con la ayuda de agua y un cepillo retire las impurezas contenidas en la malla del aereador, realizado esto vuelva a colocar el aereador en la nariz.

3.- Le recomendamos que siempre utilice herramientas adecuadas para la instalación y mantenimiento de su mezcladora.

4.- Antes de conectar su mezcladora a la red hidráulica, purgue la línea de agua fría y caliente, para evitar que impurezas sean depositadas en su mezcladora.