

INSTRUCTIVO DE INSTALACIÓN



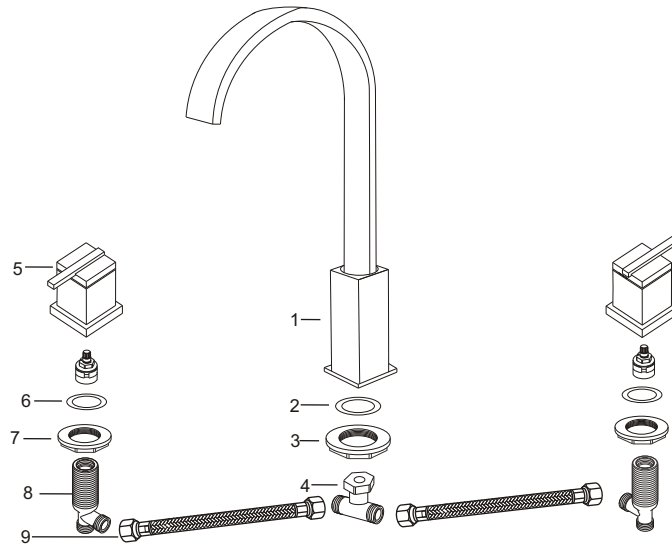
Cod. 992551

FIGURAS:

4256

4256.9

Mezcladora de Taladros Separados



INSTALACIÓN:

1.- En caso de instalaciones nuevas, omita este paso.

Cierre el flujo del agua fría y caliente por medio de las válvulas de paso y retire su anterior mezcladora. Ya retirada la mezcladora, limpie toda la superficie superior del mueble con el fin de eliminar suciedades o incrustaciones que impidan la buena presentación e instalación de su nueva mezcladora.

2.- Tome la mezcladora (1) y coloque en la parte superior del mueble, coloque el empaque(2) y tuerca (3) en el cuerpo central (4) e introduzca este ensamble por el barreno central del mueble, rosque el cuerpo central (4) a la mezcladora y finalmente sujételo roscando firmemente la tuerca (3).

3.- Desenrosque el maneral (5) del cuerpo lateral (8) y coloque el maneral por la parte superior del mueble, introduzca un cuerpo lateral (8) por la parte inferior de uno de los barrenos laterales del mueble asegurándose que el empaque (6) y tuerca (7) estén montados en el cuerpo (8). Rosque el cuerpo lateral (8) al maneral (5) y finalmente sujete el ensamble roscando firmemente la tuerca (7). Repita el paso 3 con el otro maneral.

4.- Tome las mangueras (9) y rosquelas a las salidas de los cuerpos laterales hacia el cuerpo central conforme se muestra en el dibujo. Asegúrese que las mangueras al ser instaladas lleven sus empaques de sello. Conecte la alimentación de agua a la mezcladora por una de las siguientes formas:

A.- Uso de mangueras flexibles. Rosque un extremo de la manguera flexible (no se incluye) a la entrada de los cuerpos laterales (8) y por el otro extremo de la manguera conectela a la válvula de control angular, le recomendamos instalar válvulas angulares marca Urrea.

B.- Uso de tubo de cobre. Por un extremo del tubo de cobre (no se incluye), coloque el empaque, la rondana y la tuerca (no incluidos), rosquela firmemente a la entrada de los cuerpos laterales (8) y por el otro extremo del tubo, conectela a la válvula de paso, le recomendamos usar válvulas angulares marca Urrea.

5.- Finalmente abra el flujo de agua fría y caliente y cierre y abra varias veces su mezcladora con el fin de observar y detectar posibles fugas, en caso de presentar fugas, apriete la unión donde esta se presenta.

SUGERENCIAS:

1.- Le recomendamos que antes de conectar la alimentación de agua la mezcladora, purgue la línea de agua para evitar filtraciones de impurezas que pueden dañar el funcionamiento del mismo.

2.- Nunca utilice herramientas dentadas para tomar piezas, ya que puede dañar la superficie de las partes y reducir la vida útil de la mezcladora.

MANTENIMIENTO

1.- Para la limpieza de la mezcladora solo requiere una franela humedecida con agua, nunca utilice abrasivos, agentes químicos o fibras para la limpieza de la mezcladora.