

INSTRUCTIVO DE INSTALACIÓN MONOMANDO PARA LAVABO

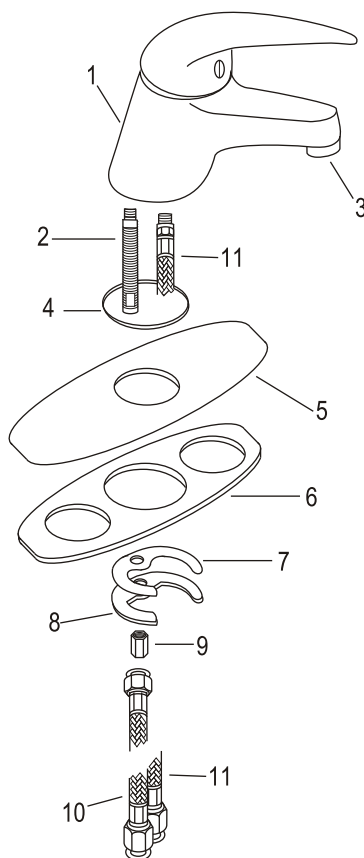
FIGURA
4420



Cod. 991297 Rev.1

Lista de Partes

No.	Descripción	Cantidad
1	Monomando	1
2	Birlo Roscado	1
3	Aereador	1
4	O´ring	1
5	Cubierta	1
6	Base cubierta	1
7	Empaque tipo M	1
8	Arandela metálica tipo M	1
9	Tuerca hexagonal	1
10	Manguera con rosca hembra	1
11	Manguera con rosca macho	1



INSTALACIÓN:

1.- En caso de instalaciones nuevas omita este paso.

Cierre el flujo de agua fría y caliente y retire su anterior llave. Ya retirada la llave, limpie toda la superficie superior del lavabo, para eliminar suciedades o incrustaciones que impidan la buena presentación e instalación de su nuevo monomando.

2.- Coloque el birlo roscado (2) en una de las entradas que presenta el monomando (1) en su parte inferior, asimismo conecte la manguera con rosca macho (11) en la otra entrada en la parte inferior del monomando apriete la rosca con la mano y aplique un ligero ajuste con una herramienta por la parte hexagonal evitando dañar el entramado de la manguera.

3.- Coloque el o´ring (4) por la parte inferior del monomando.

4.- Coloque la cubierta (5) y la base cubierta (6) en el lavabo y pase por el barreno central del monomando conjuntamente con el birlo roscado y la manguera con rosca macho, asegurese que el o´ring (4) quede bien colocado y firme contra la cubierta (5).

5.- Por la parte de abajo del monomando introduzca el empaque tipo M (7) y la arandela metálica tipo M (8) de forma tal que la manguera con rosca macho (11) quede por dentro éstas, de igual forma el birlo roscado (2) que quede por el barreno central tanto del empaque tipo M (7) como de la arandela metálica tipo M (8), rosque la tuerca hexagonal (9) hasta el tope y aprietas de forma tal que el monomando quede bien sujeto contra el lavabo, enseguida conecte la manguera con rosca hembra (10) al birlo roscado (2) asegurese de apretar con la herramienta adecuada parævitar que haya alguna fuga.

6.- Conecte las dos mangueras a la alimentación de agua.

SUGERENCIAS

1.- Le recomendamos que antes de conectar la alimentación de agua al monomando, purgue la línea de agua para evitar filtraciones de impurezas que pueden dañar el funcionamiento del monomando.

2.- Nunca utilice herramientas dentadas para tomar piezas con recubrimiento, ya que puede dañar la superficie de las partes con recubrimiento y reducir la vida útil del monomando.

MANTENIMIENTO

1.- Para la limpieza del monomando solo requiere una franela humedecida con agua, nunca utilice abrasivos, agentes químicos o fibras para la limpieza del monomando.

2.- Es común que las aguas contengan en suspensión partículas que pueden disminuir el funcionamiento del monomando, por lo que le recomendamos que mensualmente retire el aereador (3) por medio de una herramienta adecuada para de esta manera, con la ayuda de un cepillo dental retirar todas las impurezas atrapadas en su interior.

FUNCIONAMIENTO DE APERTURA Y CIERRE DEL FLUJO DE AGUA

A.- Giro de la palanca para seleccionar la temperatura del agua. Si la palanca se posiciona hacia la derecha se obtendrá agua fría, en posición en medio se obtendrá agua tibia y en posición izquierda se obtendrá agua caliente.

B.- Movimientos verticales para seleccionar la cantidad del flujo de agua. Estando la palanca en posición mas baja el flujo del agua esta cerrado, si la palanca se encuentra en posición mas alta, el flujo del agua sera el máximo.

Nota: Si el producto presenta un problema imputable en la fabricación o especificaciones del mismo este será reemplazado

Baja Presión de 0,25 kgf/cm² a 1,0 kgf/cm²

Niveles de edificación: 1 a 4

