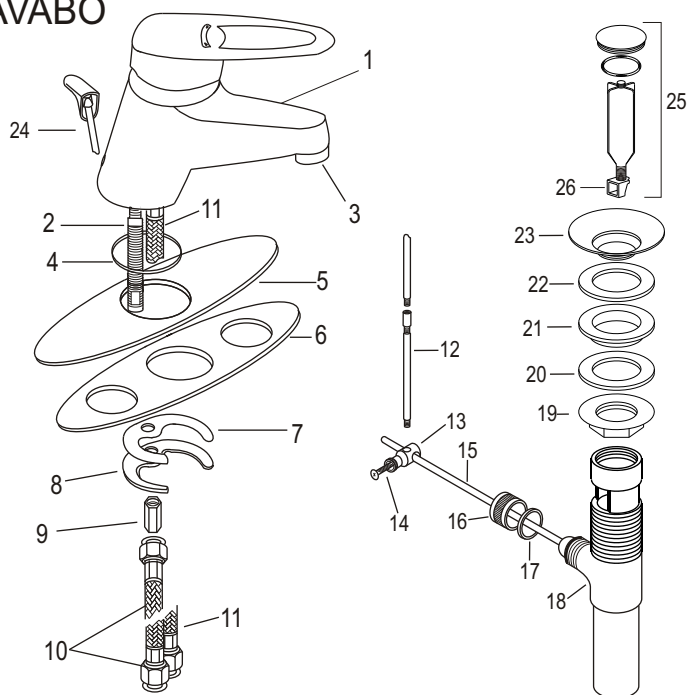


INSTRUCTIVO DE INSTALACION MONOMANDO PARA LAVABO

FIGURA

4421

En todos sus acabados



Cod. 991296 Rev.1

INSTALACIÓN:

1.- En caso de instalaciones nuevas omite este paso.

Cierre el flujo de agua fría y caliente y retire su anterior llave. Ya retirada la llave, limpie toda la superficie superior del lavabo, para eliminar suciedades o incrustaciones que impidan la buena presentación e instalación de su nuevo monomando.

2.- Coloque el birlo roscado (2) en una de las entradas que presenta el monomando (1) en su parte inferior, asimismo conecte la manguera con rosca macho (11) en la otra entrada en la parte inferior del monomando apriete la rosca con la mano y aplique un ligero ajuste con una herramienta por la parte hexagonal evitando dañar el entramado de la manguera.

3.- Coloque el o´ring (4) por la parte inferior del monomando.

4.- Coloque la cubierta (5) y la base cubierta (6) en el lavabo y pase por el barreno central del monomando conjuntamente con el birlo roscado y la manguera con rosca macho, asegurese que el o´ring (4) quede bien colocado y firme contra la cubierta (5).

5.- Por la parte de abajo del monomando introduzca el empaque tipo M (7) y la arandela metálica tipo M (8) de forma tal que la manguera con rosca macho (11) quede por dentro éstas, de igual forma el birlo roscado (2) que quede por el barreno central tanto del empaque tipo M (7) como de la arandela metálica tipo M (8), rosque la tuerca hexagonal (9) hasta el tope y apriételas de forma tal que el monomando quede bien sujeto contra el lavabo, enseguida conecte la manguera con rosca hembra (10) al birlo roscado (2) asegurese de apretar con la herramienta adecuada para evitar que haya alguna fuga.

6.- Conecte las dos mangueras a la alimentación de agua.

INSTALACIÓN DEL AUTOMÁTICO:

1.- Retire el disco (23) y el empaque (22) del cuerpo del automático, coloque en la descarga del lavabo el cuerpo del automático y por la parte de abajo, éste debe de incluir el empaque (20), la rondana plástica (21) y la tuerca (19), coloque el empaque (22) y el disco (23) por la parte superior y sujete el cuerpo al mueble con la tuerca (19), apriétela firmemente con una herramienta adecuada con el fin de evitar filtraciones de agua, tenga mucho cuidado en no exceder al apretar la tuerca (19) ya que puede dañar el mueble.

2.- Instale el cuerpo (18) al céspol (no se incluye) que será conectado a la red de drenaje. Le recomendamos usar céspol marca Urrea.

3.- Por la parte posterior del cuerpo del monomando (1), introduzca por el barreno, la varilla automático (24) cuidando que ésta incluya su perilla.

4.- Introduzca el disco tapón (25) en el cuerpo (18), introduzca el empaque en el orificio lateral del cuerpo y coloque la varilla bola (15) de forma tal que el extremo más corto de la varilla ensamble al aro base (26) que presenta el disco tapón (25) en su parte baja, seguido coloque por el otro extremo de la varilla bola (15) el empaque (17), la tuerca (16) y sujete la varilla bola (15) al cuerpo (18).

5.- Por el extremo más largo de la varilla bola (15) introduzca el pasador (13) y éste a su vez a la varilla (12) y fíjelo con el tornillo (14).

6.- Finalmente abra el flujo de agua fría y caliente, cierre y abra varias veces su monomando con el fin de observar y detectar posibles fugas. En caso de fugas, apriete la unión donde ésta se presenta.

SUGERENCIAS

1.- Le recomendamos que antes de conectar la alimentación de agua al monomando, purgue la línea de agua para evitar filtraciones de impurezas que pueden dañar el funcionamiento de la monomando.

2.- Nunca utilice herramientas dentadas para tomar piezas con recubrimiento, ya que puede dañar la superficie de las partes con recubrimiento y reducir la vida útil del monomando.

MANTENIMIENTO

1.- Para la limpieza del monomando solo requiere una franela humedecida con agua, nunca utilice abrasivos, agentes químicos o fibras para la limpieza de la mezcladora.

2.- Es común que las aguas contengan en suspensión partículas que pueden disminuir el funcionamiento del monomando, por lo que le recomendamos que mensualmente retire el aereador (3) y con la ayuda de un cepillo dental retire todas las impurezas atrapadas en su interior.

FUNCIONAMIENTO DE APERTURA Y CIERRE DEL FLUJO DE AGUA

A.- Giro de la palanca para seleccionar la temperatura del agua. Si la palanca se posiciona hacia la derecha se obtendrá agua fría, en posición en medio se obtendrá agua tibia y en posición izquierda se obtendrá agua caliente.

B.- Movimientos verticales para seleccionar la cantidad del flujo de agua. Estando la palanca en posición mas baja el flujo del agua esta cerrado, si la palanca se encuentra en posición mas alta, el flujo del agua sera el máximo.