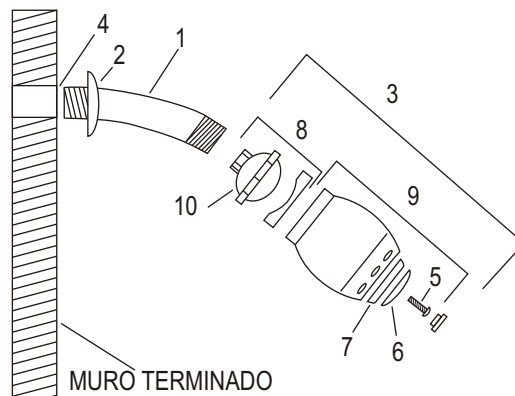


INSTRUCTIVO DE INSTALACIÓN

FIGURA 4501BV

Regadera ecológica con brazo y chapetón



Cod: 992791



INSTALACIÓN:

1.- Coloque cinta de teflón (3 vueltas) por un extremo del brazo (1) e instálelo en la toma de agua (4).

Se recomienda realizar este paso manualmente o en todo caso con una herramienta adecuada y una franela para no maltratar el brazo.

2.- Introduzca el chapetón (2) por entre el brazo (1) hasta llegar al muro.

3.- Coloque cinta de teflón (3 vueltas) en el extremo del brazo (1) e instale la regadera (3).

Apriétela manualmente con la fuerza adecuada a fin de que no se barra la tuerca.

4.- Para regadera con nudo móvil (8) asegure que este bien apretada la tuerca.

NOTA:

Antes de instalar su nueva regadera le recomendamos que abra el agua fría y caliente para limpiar la línea de agua.

MANTENIMIENTO:

1.- Retire el tornillo (5), la tapa (6) y el empaque (7).

2.- Limpie con agua la tapa (6) por ambos extremos y con la ayuda de un cepillo asegure que todos los orificios y/o ranuras de la tapa (6) estén libres de impurezas.

3.- Coloque de nuevo el empaque (7), la tapa (6) y sujételos con el tornillo (5), tenga mucho cuidado de no apretarlo excesivamente ya que puede dañar la tapa. Sugerimos que habrá el flujo del agua y verifique que no existan fugas. En caso de observar fugas por la tapa vuelva a apretar el tornillo.

4.- Limpiar su regadera (3), el brazo (1) y el chapetón (2) exclusivamente con una franela humedecida con agua.

OPERACIÓN:

1.- El diseño de esta regadera le permite operarla en cualquier posición sin que estas presenten fugas o que se caigan, esto gracias al nudo móvil (8).

Clasificación: Baja Presión

Presión de trabajo: 0,2 a 1,0 kgf/cm²

Nivel de edificación: De 1 a 4

GRUPO URREA
DANDO VIDA AL AGUA

IMPORTADO Y DISTRIBUIDO POR:
URREA DANDO VIDA AL AGUA, S.A. DE C.V.
DR. ROBERTO MICHEL 825 COL. SAN CARLOS
C.P. 44460 GUADALAJARA, JALISCO, MÉXICO
HECHO EN CHINA