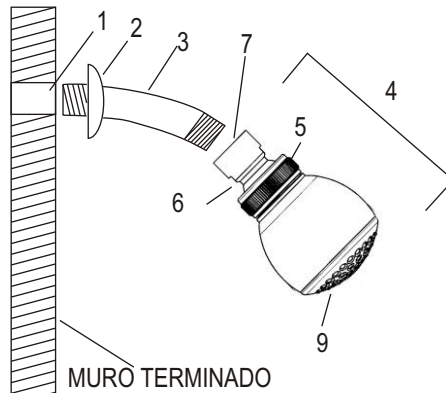


INSTRUCTIVO DE INSTALACIÓN

FIGURA 4507BV

Regadera ecológica c/brazo y chapetón, limpia fácil



Cod. 992789



INSTALACIÓN:

- 1.- Retire la anterior regadera y limpie la línea de agua (abra el flujo de agua fría y caliente), esto con la finalidad de retirar impurezas que están en la red hidráulica.
- 2.- Coloque cinta de teflón (3 vueltas) en un extremo del brazo (3) y rosquelo firmemente a la salida de agua (1). Se recomienda realizar este paso manualmente o en todo caso con una herramienta adecuada y una franela para no maltratar el brazo.
- 3.- Deslice el chapetón (2) hasta el fondo del brazo regadera (3), asegurando que llegue hasta el muro.
- 4.- Instale la regadera (4), apriétela manualmente con la fuerza adecuada a fin de que no se barra la tuerca (5).

NOTA:

Antes de instalar su nueva regadera le recomendamos que abra el agua fría y caliente para limpiar la línea de agua.

MANTENIMIENTO:

- 1.- Para este tipo de regadera solo requiere pasar periódicamente la mano sobre los hules que están en la tapa de la regadera, ejerciendo una presión ligera de forma tal que los hules se inclinen para fin de retirar las impurezas atrapadas.
- 2.- En casos de que siguiendo el paso anterior no fue posible retirar todas las impurezas, retire el filtro (7) que está dentro del nudo móvil, y límpielo completamente con agua y un cepillo.
- 3.- Logrando la limpieza del filtro regadera, vuelva a colocarlo dentro del nudo móvil de forma tal que no quede inclinado o que obstruya el paso del agua.
- 4.- Limpie su regadera (4), el brazo (3) y el chapetón (2) exclusivamente con una franela humedecida con agua. Nunca utilice agentes químicos, detergentes y/o polvos para su limpieza, ya que puede dañar considerablemente la regadera.

OPERACIÓN:

- 1.- El diseño de estas regaderas le permiten operarlas en cualquier posición sin que estas presenten fugas o que se caigan, esto gracias al nudo móvil (6).
- 2.- En caso de requerir ajuste para aflojar o apretar la regadera (4) solo requiere apretar o aflojar manualmente la tuerca (5).

Clasificación: Baja Presión

Presión de trabajo: 0,2 a 1,0 kgf/cm²

Nivel de edificación: De 1 a 4



IMPORTADO Y DISTRIBUIDO POR:
URREA DANDO VIDA AL AGUA, S.A. DE C.V.
DR. ROBERTO MICHEL 825 COL. SAN CARLOS
C.P. 44460 GUADALAJARA, JALISCO, MÉXICO
HECHO EN CHINA