



# FICHA TÉCNICA

NORMATIVIDAD

RESIDENCIAL

**CÓDIGO:**

4602

**FAMILIA:**

RESUMIDEROS

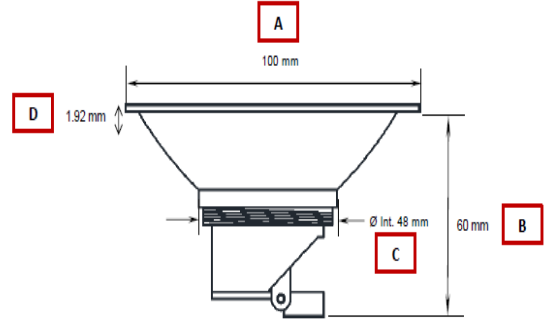
**DESCRIPCIÓN:**

DRENAJE CON SISTEMA ANTI - INSECTOS

**IMAGEN**



**DIBUJO TÉCNICO**



**NORMAS**

NO APLICA

**CERTIFICACIÓN**

NO

**MATERIALES DE FABRICACIÓN**

Parte	Material	Parte	Material
TAPA	ACERO INOXIDABLE	CONTRA PESO	ACERO INOXIDABLE
CUERPO	ACERO INOXIDABLE		
DESAGUE	ABS		

**CARACTERÍSTICAS TÉCNICAS**

**DIMENSIONES:**

MEDIDA ZONA A	100 MM
MEDIDA ZONA B	60 MM
MEDIDA ZONA C	Ø 48 MM
MEDIDA ZONA D	1.92 MM
PESO DEL PRODUCTO (KGS)	0.205

**COLOCACION:**

SE COLOCA DIRECTO AL DRENAJE POR MEDIO DE ENSAMBLE ROSCABLE

**ACABADOS:**

CODIGO	TERMINADO	
4602	ACERO INOXIDABLE	1.- CIERRE AUTOMÁTICO SIN FLUJO DE AGUA 2.- AGUA ANTIREVERSA 3.- ANTI- OLOR 4.- FÁCIL LIMPIEZA Y MANTENIMIENTO 5.- FÁCIL INSTALACIÓN

**RECOMENDACIONES:**

NO UTILIZAR SILICON EN SU INSTALACION, VERIFICAR QUE EN SU INSTALACION QUEDE PARALELO AL PISO Y ASEGURAR QUE LA UNION QUEDE BIEN SELLADA PARA EVITAR FILTRACIONES DE MALOS OLORES.

**MANTENIMIENTO:**

PARA LA LIMPIEZA USAR SIEMPRE UNA TELA SUAVE HUMEDA Y LUEGO SECAR. NUNCA UTILIZAR ARTICULOS CORTANTES, FIBRAS, LIJAS, DETERGENTES, SOLVENTES NI POLVOS ABRASIVOS, NO DEJAR EL PRODUCTO SIN LIMPIAR POR PERIODOS LARGOS DE TIEMPO.

**GARANTÍA:**

**GARANTIA** CONTRA CUALQUIER DEFECTO DE FABRICACION Y EN CASO DE PRESENTAR ALGUN PROBLEMA DE ESTA NATURALEZA EL PRODUCTO SERA REEMPLAZADO SIN COSTO AL COMPRADOR.

**GASTO:**

NO APLICA